



TarifS 2012

SOMMAIRE:

PAGE 2 = PEDALIER 3D+, 3D, 3D Piste, 3D AERO

PAGE 3 = PEDALIER 3D ARGENT, 3G AGILIS

PAGE 4 / 5 / 6 = PLATEAUX Q-RINGS / PLATEAUX NO-Q

PAGE 7 = BOITIERS

PAGE 8 = POTENCE S3X-SL2 / CINTRE VTT / TIGE DE SELLE / SELLE ROTOR

PAGE 9 = PATTE ANTIDERAILLEMENT / PORTE DOSSARD / CHAINES / TEXTILE

PAGE 10 = TEXTILE

PAGE 11 / 12 = SELLES ISM

PAGE 13 = HOME TRAINER LEMOND

tarifs au 01/10/2011

Tél : 03 61 51 19 72 - Fax : 09 74 44 33 24



Tarif ROTOR

PEDALIER		Usage	Axe	Infos	Couleur	Prix TTC
3D+						
ROUTE 130 bcd	3D+ 130 bcd - Axe 30 mm	ROUTE	Alu	Tailles 170 / 172,5 / 175 / 177,5 mm- 476 gr en 170 mm	Noir	449 €
ROUTE 110 bcd	3D+ 110 bcd - Axe 30 mm	ROUTE	Alu	Tailles 170 / 172,5 / 175 mm - 470 gr en 170 mm	Noir	449 €
AERO 130 bcd	3D+ 130 bcd - Axe 30 mm	ROUTE	Alu	Tailles 170 / 172,5 / 175 / 180 mm- 476 gr en 170 mm	Noir	449 €
VTT XC3 Triple	3D+ XC3 104/64 bcd - Axe 30 mm	VTT	Alu	Tailles 170 / 172,5 / 175 mm- 493 gr en 175 mm	Noir	449 €
VTT XC2 Double	3D+ XC2- 110/74 bcd - Axe 30 mm	VTT	Alu	Tailles 170 / 172,5 / 175 mm - 493 gr en 175 mm	Noir	449 €

Matière: ALUMINIUM
 Usinage CNC
 Axe en ALUMINIUM 30 mm
 Marquage LASER
 Ce pédalier Hi tech est compatible
BB30 68mm / BB RIGHT Cervélo /
Cadre traditionnel BSA 68 mm (adaptateur BSA 30)

ROTOR CHAMPION UCI 2010




NEW



3D	ROUTE 130 bcd	Usage	Axe	Infos	Couleur	Prix TTC
ROUTE 130 bcd	3D 130 bcd	ROUTE	Acier	Tailles 165 / 170 / 172,5 / 175 mm- 530 gr en 170 mm	Noir	299 €
ROUTE 110 bcd	3D 110 bcd	ROUTE	Acier	Tailles 165 / 170 / 172,5 / 175 mm - 520 gr en 170 mm	Noir	299 €
VTT XC3 Triple	3D XC3 104/64 bcd	VTT	Acier	Tailles 165 / 170 / 172,5 / 175 mm- 544 gr en 170 mm	Noir	299 €
VTT XC2 Double	3D XC2- 110/74 bcd	VTT	Acier	Tailles 165 / 170 / 172,5 / 175 mm - 543 gr en 170 mm	Noir	299 €



Matière: ALUMINIUM
 Usinage CNC
 Axe en ACIER
 Marquage LASER
 Compatible SHIMANO




3D AERO		Usage	Axe	Infos	Couleur	Prix TTC
ROUTE 130 bcd	3D AERO - 130 bcd 3 tailles disponibles en 170-172,5-175 mm	ROUTE	Acier	Tailles 165 / 170 / 172,5 / 175 mm - 566 gr en 170 mm	Noir	299 €
PISTE 144 bcd	3D AERO - 144 bcd 4 tailles disponibles en 170-172,5-175-177,5 mm <i>(livré avec le boîtier de roulement spécifique)</i>	PISTE	Acier	Tailles 165 / 170 / 172,5 / 175 / 177,5 mm - 621 gr en 175	Noir	379 €

PEDALIER PISTE A MONTER AVEC LE JEU DE ROULEMENT ROTOR SPECIFIQUE (Filetage BSA ou ITA)


Matière: ALUMINIUM
 Usinage CNC
 Axe en ACIER
 Marquage LASER
 Fixation axe Type 3D
 Compatible SHIMANO




3D ARGENT	ROUTE	Usage	Axe	Infos	Couleur	Prix TTC
ROUTE 130 bcd	3D 130 bcd	ROUTE	Acier	tailles 170 / 172,5 / 175 mm - 530 gr en 170 mm	Noir	299 €
ROUTE 110 bcd	3D 110 bcd	ROUTE	Acier	tailles 170 / 172,5 / 175 mm - 520 gr en 170 mm	Noir	299 €



Matière: ALUMINIUM
Usinage CNC
Axe en ACIER
Marquage LASER
Compatible SHIMANO



3D ARGENT	AERO	Usage	Axe	Infos	Couleur	Prix TTC
ROUTE 130 bcd	3D AERO - 130 bcd 3 tailles disponibles en 170-172,5-175 mm	ROUTE	Acier	Tailles 165 / 170 / 172,5 / 175 mm - 566 gr en 170 mm	Noir	299 €




Matière:ALUMINIUM
Usinage CNC
Axe en ACIER
Marquage LASER
Fixation axe Type 3D
Compatible SHIMANO


**EDITION LIMITEE ARGENT
(110, 130 BCD et AERO 130)**

AGILIS 3G		Usage	Axe	Infos	Couleur	Prix TTC
ROUTE 130 bcd	AGILIS 3G - 130 bcd 3 tailles disponibles en 170-172,5-175 mm	ROUTE	Acier	tailles 170 / 172,5 / 175 mm - 525 gr en longueur 170 mm	étoile rouge	249 €
ROUTE 110 bcd	AGILIS 3G - 110 bcd 3 tailles disponibles en 170-172,5-175 mm	ROUTE	Acier	tailles 170 / 172,5 / 175 mm - 517 gr en longueur 170 mm	étoile rouge	249 €
VTT XC2 Double	AGILIS 3G - 110/74 bcd 3 tailles disponibles en 170-172,5-175 mm	VTT	Acier	tailles 170 / 172,5 / 175 mm - 542 gr en longueur 170 mm	étoile rouge	249 €
VTT XC3 Triple	AGILIS 3G - 104/64 bcd 3 tailles disponibles en 170-172,5-175 mm	VTT	Acier	tailles 170 / 172,5 / 175 mm - 542 gr en longueur 170 mm	étoile rouge	249 €



VTT







ROUTE


Matière:ALUMINIUM
Usinage CNC
Axe en ACIER
Marquage LASER
Fixation axe Type 3D
Compatible SHIMANO

QRINGS Plateaux Ovales - composez votre combinaison.






←VTT 3x9-10 (4 fixations 104/64)




VTT XX SRAM (120/80)→



←VTT 2x9-10 (5 fixations 110/74)

PLATEAU AERO 110 ou 130 mm




ROUTE DOUBLE 110 ou 130 mm



ROUTE 110-50 dents Ocp3
STRONGLIGHT Pulsion, clavícula...
SHIMANO compact



**Nouveauté double XC2
104/64 (4 fixations)**



INDIVIDUEL VTT Q-RINGS:		Couleur	Réglages	Infos	N dents	Prix TTC
TRIPLE 3x9-10	Ext. 44 dents -104 EA	Noir	3	ROTOR, SRAM, SHIMANO, XTR M970... 9-10 vitesses (4 fixations)	44	95
	Méd. 33 dents -104 EA	Noir	3		33	60
	Int. 23 dents -64 EA	Noir	3		23	40
SINGLESPEED	34 Dents - 104 EA	Noir	3	SINGLESPEED (4 Fixations)	34 Aéro	99
DOUBLE 2x9-10 (110/74)	Ext. 38 dents -110 EA	Noir	3	ROTOR XC2 - 9-10 vitesses (5 fixations)	38	100
	Int. 25 dents -74 EA	Noir	3		25	70
	Ext. 40 dents -110 EA	Noir	3		40	100
	Int. 27 dents -74 EA	Noir	3		27	70
DOUBLE 2x9-10 (104/64)	Ext. 40 dents -110 EA	Noir	3	ROTOR XC2 - 9-10 vitesses (4 fixations)	40	115
	Int. 27 dents -74 EA	Noir	3		27	80
	Ext. 38 dents -110 EA	Noir	3		40	115
	Int. 25 dents -74 EA	Noir	3		27	80
Spé SRAM XX	Ext. 42 Aéro - EA 120/80 mm - Spécial SRAM XX	Noir	3	Spé SRAM XX 10 vitesses (4 fixations)	42 Aéro	115
	Ext. 40 Aéro EA 120/80 mm - Spécial SRAM XX	Noir	3		40 Aéro	115
	Ext. 38 Aéro EA 120/80 mm - Spécial SRAM XX	Noir	3		38 Aéro	115
	Int. 28 - EA 120/80 mm - Spécial SRAM XX	Noir	3		28	80
	Int. 27 - EA 120/80 mm - Spécial SRAM XX	Noir	3		27	80
	Int. 26 - EA 120/80 mm - Spécial SRAM XX	Noir	3		26	80
INDIVIDUEL ROUTE COMPACT 110 Q-RINGS:		Couleur	Réglages	Infos	N dents	Prix TTC
DOUBLE	Ext. 53 dents -110 EA AERO	Noir	5	ROTOR FSA SRAM ... (5 fixations)	53 Aéro	135
	Ext. 52 dents -110 EA AERO	Noir	5		52 Aéro	135
	Ext. 50 dents -110 EA AERO	Noir	5		50 Aéro	135
	Ext. 53 dents -110 EA	Noir	5		53	125
	Ext. 52 dents -110 EA	Noir	5		52	115
	Ext. 50 dents -110 EA	Noir	5		50	115
	Ext. 46 dents -110 EA	Noir	5		46	115
	Int. 38 dents -110 EA	Noir	5		38	80
	Int. 36 dents -110 EA	Noir	5		36	65
	Int. 34 dents -110 EA	Noir	5		34	65
Spé SHIMANO	Ext. 50 dents -110 EA -50 OCP3 spécial pour shimano- clavícula	Noir	1	SHIMANO, Clavícula, Stronglight pulsion- fission (5 fix)	50	115
Spé CAMPA	Ext. 50 dents -110/113 EA pour Campagnolo pour Ultra Torque	Noir	5	CAMPAGNA-Ultra Torque 10-11 vitesses (5 fixations) (sauf Centaur)	50	115
	Int. 36 dents -110/113 EA pour Campagnolo pour Ultra Torque	Noir	5		36	65

INDIVIDUEL ROUTE 135BCD ROAD Q-RINGS:		Couleur	Réglages	Infos	N dents	Prix TTC
DOUBLE CAMPA	Ext. 53 dents -135 EA	Noir	5	CAMPAGNOLO 10-11 vitesses (5 fixations)	53	115
	Int. 40 dents -135 EA	Noir	5		40	65
INDIVIDUEL ROUTE 130 Q-RINGS:		Couleur	Réglages	Infos	N dents	Prix TTC
DOUBLE	Ext. 55 et 56 dents -130 EA AERO	Noir	5	ROTOR FSA SRAM (sauf RED en BB30) SHIMANO (sauf ULTEGRA 6700 externe) (5 fixations)	55 et 56 Aéro	145
	Ext. 54 dents -130 EA AERO	Noir	5		54 Aéro	135
	Ext. 53 dents -130 EA AERO	Noir	5		53 Aéro	135
	Ext. 52 dents -130 EA AERO	Noir	5		52 Aéro	135
	Ext. 50 dents -130 EA AERO	Noir	5		50 Aéro	135
	Ext. 53 dents -130 EA	Ocp3 ou multipo	5		53	115
	Ext. 52 dents -130 EA	Noir	5		52	115
	Ext. 50 dents -130 EA	Noir	5		50	115
	Ext. 48 dents -130 EA	Argent	5		48	115
	Ext. 46 dents -130 EA	Argent	5		46	115
	Int. 44 dents -130 EA	Noir	5		44	90
Int. 42 dents -130 EA	Noir	5	42	80		
Int. 39 dents -130 EA	Noir	5	39	65		

Plateaux ronds - composez votre combinaison.



INDIVIDUEL VTT:		Couleur	Infos	N dents	Prix TTC
TRIPLE 3x9-10	Ext. 44 dents -104 EA	Noir	ROTOR,SRAM, SHIMANO, XTR M870.... 9-10 vitesses (4 fixations)	44	80
	Mid. 32 dents -104 EA	Noir		32	50
	Int. 22 dents -64 EA	Noir		22	30
DOUBLE 2x9-10	Ext. 42 dents -110 EA	Noir	ROTOR XC2 - 9-10 vitesses (5 fixations)	42	90
	Int. 27 dents -74 EA	Noir		27	50
INDIVIDUEL ROUTE COMPACT 110:		Couleur	Infos	N dents	Prix TTC
DOUBLE	Ext. 50 dents -110 EA	Noir	ROTOR -FSA - SRAM - SHIMANO (5 fixations)	50	85
	Int. 34 dents -110 EA	Noir		34	50
INDIVIDUEL ROUTE 130:		Couleur	Infos	N dents	Prix TTC
DOUBLE	Ext. 54 dents -130 EA AERO	Noir	ROTOR -FSA - SRAM - SHIMANO (5 fixations)	54 Aéro	125
	Ext. 53 dents -130 EA AERO	Noir		53 Aéro	125
	Ext. 53 dents -130 EA	Noir		53	85
	Int. 44 dents -130 EA	Noir		44	50
	Int. 39 dents -130 EA	Noir		39	50
INDIVIDUEL PISTE 144BCD pour pédalier 5 branches		Couleur	Infos	N dents	Prix TTC
SIMPLE	Ext. 55 - 144 EA	Noir	Pour pédalier 5 branches 144 EA plateau Rond	55	109
	Ext. 54 - 144 EA	Noir		54	109
	Ext. 53 - 144 EA	Noir		53	109
	Ext. 52 - 144 EA	Noir		52	109
	Ext. 51 - 144 EA	Noir		51	109
	Ext. 47 - 144 EA	Noir		47	109
	Ext. 46 - 144 EA	Noir		46	109

BOITIER DE ROULEMENT					
	Roulement Piste Filetage BSA ou ITA		BB1 Route BSA ou ITA / VTT Version Acier ou Céram.		PRESS FIT SHIMANO Version Acier ou Céramique
	BB30-BB24 Route / VTT Roulements billes Acier		BSA 30 Route BSA / VTT Version Acier		SABB Route / VTT Brevet d'auto alignement des roulements Roulements billes en Céramique
	BB30-BB24 Route / VTT Roulements billes Céramique		BSA 30 Route BSA / VTT Version Céramique		
SABB		Fixation	Infos	Couleur	Prix TTC
SABB BSA billes céramiques (68 mm.)		BSA	ROUTE 82 gr - Billes Céramiques	Rouge	160 €
SABB (68 / 73 mm.) billes céramiques		BSA / VTT *	VTT 91 gr - Billes Céramiques	Rouge	160,00 €
BB1			Infos	Couleur	Prix TTC
BB1 ROUTE BSA (roulements acier)		cadre 68/73 mm BSA ITA / VTT **	ROUTE 92 gr	Noir	39 €
BB1 ROUTE ITA (roulements acier)			ROUTE 92 gr	Noir	65 €
BB1 VTT (roulements acier)			VTT 101 gr	Noir	39 €
BB1 ROUTE céramique BSA			ROUTE 89 gr	Noir	99 €
BB1 VTT- Set céramique			VTT 93 gr	Noir	99 €
PRESS FIT SHIMANO			Infos	Couleur	Prix TTC
PRESS FIT SHIMANO (roulements acier)	Press fit Shimano		63 gr - Route BB86 / VTT BB89 -BB92	-	39 €
PRESS FIT SHIMANO (roulements céramique)			ROUTE / VTT 58 gr - Route BB86 / VTT BB89 -BB92	-	99 €
PRESS FIT 4630 (roulements acier)			111 gr - BBRight / BB386evo / PF30	Noir	65 €
PRESS FIT 4630 (roulements céramique)			102 gr - BBRight / BB386evo / PF30	Rouge	160 €
PRESS FIT 4624 (roulements acier)			ROUTE 137 gr - PF30	Noir	65 €
PRESS FIT 4624 (roulements céramique)			ROUTE 128 gr - PF30	Rouge	160 €
PRESS FIT 4624 BBRIGHT (roulements acier)			ROUTE 132 gr - BBRight	Noir	65 €
PRESS FIT 4624 (roulements acier)			VTT 140 gr - PF30	Noir	65 €
PRESS FIT 4624 (roulements céramique)			VTT 131 gr - PF30	Rouge	160 €
PRESS FIT 4130 (roulements acier)			Rte/VTT 68 gr - Pressfit 24 to 30	Noir	39 €
BSA30			Infos	Couleur	Prix TTC
Boitier de roulement pour 3D+ diam 30mm- BSA (Roulement Acier)		cadre 68/73 mm BSA	96 gr	Noir	55 €
Boitier de roulement pour 3D+ diam 30mm- BSA (Roulement Céramique)			86 gr	Rouge	160 €
ITA30			Infos	Couleur	Prix TTC
Boitier de roulement pour 3D+ diam 30mm- ITA (Roulement Acier)		ITA	ROUTE 96gr	Noir	65 €
Boitier de roulement pour 3D+ diam 30mm- ITA (Roulement Céramique)		ITA	ROUTE 86gr	Rouge	160 €
BB30toBB24			Infos	Couleur	Prix TTC
Boitier de conversion BB30 -> BB24 (roulements acier)		BB30	ROUTE 118gr	Noir	55 €
Boitier de conversion BB30 -> BB24 (roulements acier)			VTT 120gr	Noir	55 €
Boitier de conversion BB30 -> BB24 (roulements céramique)			ROUTE NC	Rouge	160 €
Boitier de conversion BB30 -> BB24 (roulements céramique)			VTT NC	Rouge	160 €
BOITIER PISTE			Infos	Couleur	Prix TTC
BOITIER PISTE BSA ou ITA		PISTE	114 grs- A MONTER EN ASSOCIATION AVEC LE 3D AERO PIS	-	80 €
ROULEMENTS BB30			Infos	Couleur	Prix TTC
Roulements + caches + circlips pour standard BB30			30x42x7 ACIER	-	19 €
Roulements + caches + circlips pour standard BB30			30x42x7 CERAMIQUE	-	145 €

*-BSA 68 et VTT 68/73. La version VTT possède des entretoises pour le montage d'un dérailleur Type-E.
Le boitier SABB peut se monter sur tous les pédaaliers au standard shimano (dont 3D, Agilis, Shimano, FSA Gossamer, FSA K-Force MegaExo, etc.)
**- Boitier de pédalier à roulements externes, standard hollowtech (Shimano, Race Face, FSA, etc...).

Potence Route et VTT - vis brev et double filetage DTT (dual thread technology)							
POTENCES ROTOR			Dia.	Infos	Couleur	Prix TTC	
S2	+/- 7,5°	L 120-130mm	ROUTE / VTT	31,8 mm	-	Noir - Noir/Rouge	130 €
S3X	+/- 6°	L 70-80-90-100-110-120 mm	ROUTE / VTT	31,8 mm	de 90 à 111 gr	Noir - Noir/Rouge	139 €
SL 2	+/- 6°	L 90-105-120 mm	VTT	25,4 mm	de 91 à 102 gr (Norme EN 14766)	Noire	130 €



SL2



S3X

Cintre VTT - XC							
CINTRE ROTOR			Dia.	Infos	Couleur	Prix TTC	
S3X BAR	Cintre VTT cross country en Carbone et renforts en Titane (coudé à 5°) Guidon plat, certifié on EN 14766		VTT	31,8 mm	580 mm - 120 gr	-	119 €

NEW 2011



Tige de selle							
TIGES DE SELLE ROTOR			Dia.	Infos	Couleur	Prix TTC	
SP1/ S3X	Diamètre 27,2 mm	L 350-400 mm sans recul	ROUTE / VTT	27,2 mm	L 350- 178 gr L 400 - 210 gr - sans recul	Noir/Rouge	80 €
	Diamètre 30,9 mm	L 350-400 mm sans recul	ROUTE / VTT	30,9 mm	L 350- 185 gr L 400 - 219 gr - sans recul	Noir/Rouge	80 €
	Diamètre 31,6 mm	L 350-400 mm sans recul	ROUTE / VTT	31,6 mm	L 350- 195 gr L 400 - 228 gr - sans recul	Noir/Rouge	80 €





Selle							
SELLE ROTOR			Dia.	Infos	Couleur	Prix TTC	
S3X	Rails TITANE GRADE 9B et Revêtement en Loric Noir, rembourrage en mousse polyuréthane		ROUTE	-	135 gr - Rails TITANE -UTILISATION ROUTE UNIQUEMENT	Noire	110 €



NEW 2011



Accessoires						
				Infos	Couleur	Prix TTC
1	Patte anti-déraillement (alu 7075 -usinage CNC)	ROUTE	-	6 gr - Pour dérailleur brasé (pour pédalier double)	Rouge / Noire	20 €
2	Patte support de plaque de numéro de course (inox)	ROUTE	-	8 gr - Plaque en inox- Livrée avec visserie	-	6 €

1-Patte anti-déraillement



NEW 2011

2-Patte support de plaque de numéro de course




Chaines Route et VTT								
Chaines Route livrées avec Pin et/ou QR link selon les modèles.				Ep.	Lg	Infos	Couleur	Prix TTC
SL101-Ti 5,9mm				5,9 mm	110 L	240 gr -110 maillons Shim/Campa/Sram 10v. Dim : 1/2"x11/128"	Titane Or	59 €
SH10CR 5,9mm				5,9 mm	110 L	260 gr -110 maillons Shim/Campa/Sram 10v. Dim : 1/2"x11/128"	Argent Chromée	39,90 €
Chaines VTT livrées avec Pin et/ou QR link selon les modèles.				Ep.	Lg	Infos	Couleur	Prix TTC
SL901-Ti 6,6mm				6,6 mm	110 L	248 gr -110 maillons Shim/Sram 9v. Dimensions : 1/2"x11/128"	Titane Or	55 €
SH 9 CR 6,6mm				6,6 mm	110 L	270 gr -110 maillons Shim/Sram 9v. Dimensions : 1/2"x11/128"	Argent Chromée	23 €

ROUTE



VTT



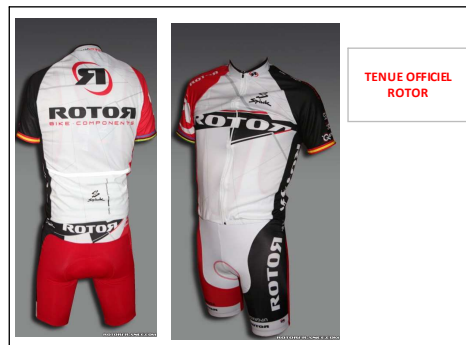
NOUVEAUTE

BIDON



5 € TTC

Tenues Rotor			
TENUE	Tailles	Couleur	Prix TTC
Cuissard Long Rotor V2	XL-XXL	Noir	89 €
Cuissard court Rotor officiel	S-M-L-XL-XXL		69 €
Maillot manches courtes ROTOR officiel	S-M-L-XL-XXL		59 €
Polo Rotor Brode	S, M, M, XL	Noir	49 €
Couvre chaussure	M (38-40), L (41-43), XL (44-46), XXL (46-48) LYCRA	Noir	22 €
Tee shirt ROTOR ASCENT	Tailles S-M-L-XL	Rouge	39 €
Tee shirt ROTOR POWER	Tailles S-M-L-XL	Noir	39 €
Tee shirt ROTOR TECHNOLOGY	Tailles S-M-L-XL	Noir	39 €
Chaussettes Rotor	Taille S (36-39) / M (40-42) / L (43-46)	Blanc ou noire	13 €
Maillot manche courte - long zip - 3 poches arrière- ROTOR	S-M-L-XL-XXL	Blanc/Noir	49 €
Cuissard ROTOR V2	S-M-L-XL-XXL	Noir / Blanc	59 €



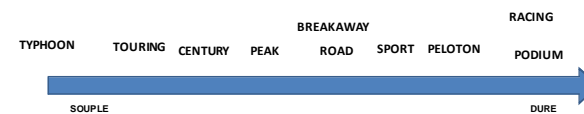


Tarif ISM

Selles ISM



Modèle	Couleur	Prix TTC
BREAKAWAY - 317gr- Rails titane - Gel	Noir	155,00 €
	Blanc	
PODIUM - 317gr- Rails titane - Gel	Noir	155,00 €
	Blanc	
RACING - Gel- Rails titane	Blanc	155,00 €
	Noir	
	Rouge	
	Bleu	
ROAD - Gel- Rails CR-MO	Blanc	129,00 €
	Noir	
	Rouge	
	Bleu	
PEAK (modèle VTT)	Noir	109,00 €
	Blanc	
PELTON (modèle Route) -311 gr - Utilisation de gel et de mousse pour rembourrage. Rails CrMo	Noir	129,00 €
	Blanc	
	Bleu	
	Rouge	
PROLOGUE - NOUVEAUTE!	Noir	129,00 €
	Blanche	129,00 €
CENTURY -348 gr- revêtement en Lycra et cuir	Noir/argent	99,00 €
TYPHOON - 359 gr - Remb. en mousse avec gel, Lycra, rails inox	Noir	89,00 €
SPORT - 440 gr	Noir/argent	69,00 €
TOURING - 490 gr - Haute densité de mousse	Gris	59,00 €
TT (modèle CLM) 280 gr rails Ti	Noir	189,95 €
	Blanc	



Selles ISM (Suite)

PEAK (VT)	PELTON (Route)	CENTURY (Rando/VTC/Route)	TYPHOON (Randonnée)
TOURING (Urban/Vtc)	SPORT (Urban)	<p> SOUPLE ← DURE </p> <p> TYPHOON TOURING CENTURY PEAK BREAKAWAY ROAD SPORT PELTON RACING PODIUM </p>	



Tarif LEMOND

Home Trainer



Modèle	Couleur	Prix TTC
LeMond REVOLUTION - livré sans cassette (corps Shimano)	Noir	499,00 €
Pilot Power (ordinateur) HT Revolution		390,00 €
Corps de K7 campagnolo		70,00 €

POWER PILOT



le pilot power comprend : l'ordinateur, la ceinture HR, les capteurs de cadence, le capteur de puissance (à fixer sur le HT LeMond Révolution)