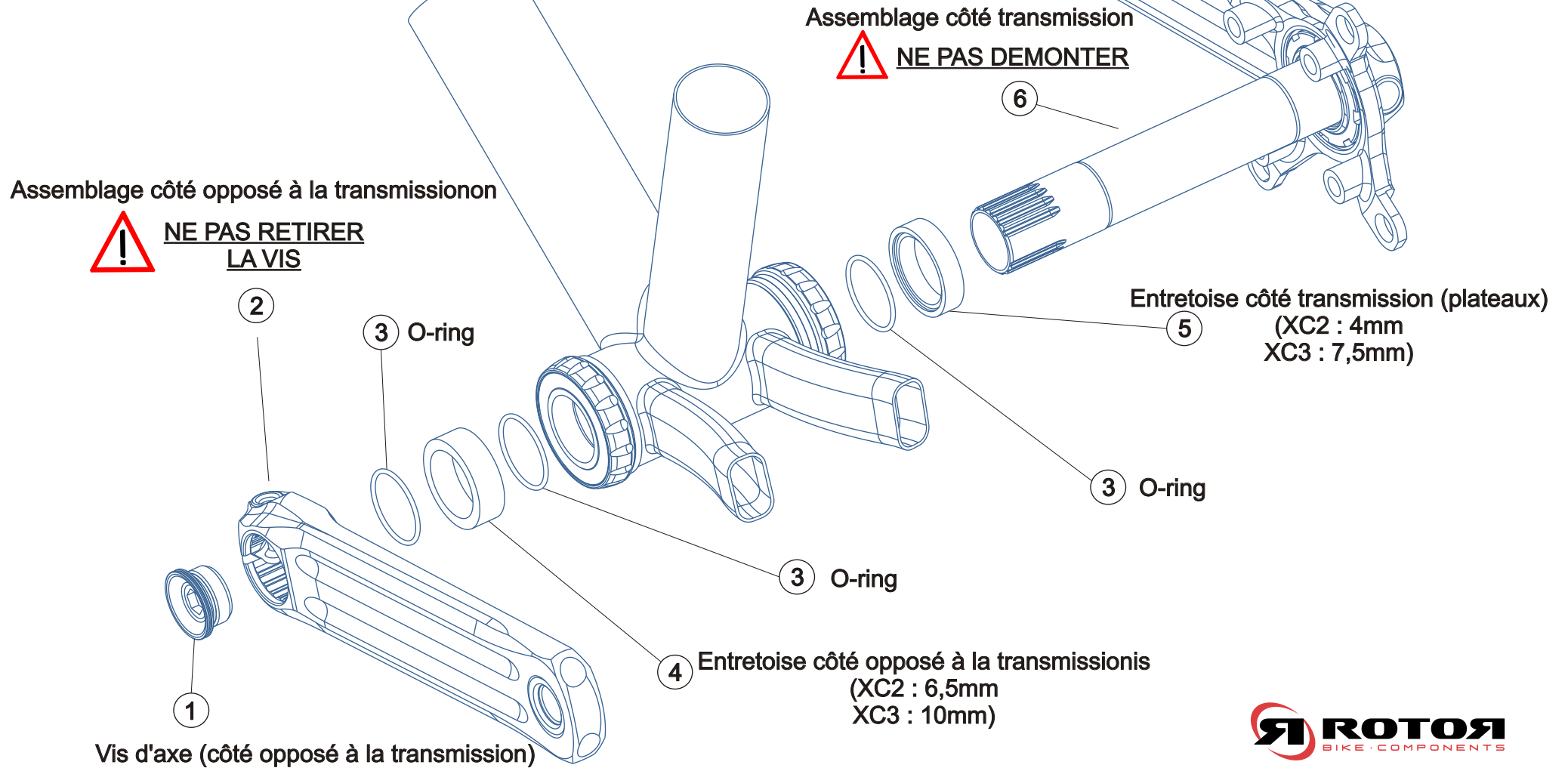




ROTOR 3D CRANKSET. NOTICE D'INSTALLATION.

3D XC3 - 104/104/64 BCD
3D XC2 - 110/74 BCD

Mis à jour 09/2009

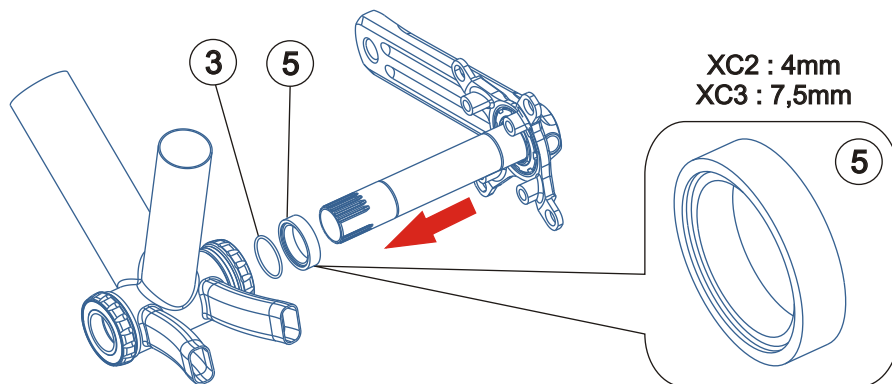


ROTOR COMPONENTES
TECNOLÓGICOS SL
Pol.Ind. Conmar. C/Miño, 16 - 18.
28864, Ajalvir, Madrid, Spain

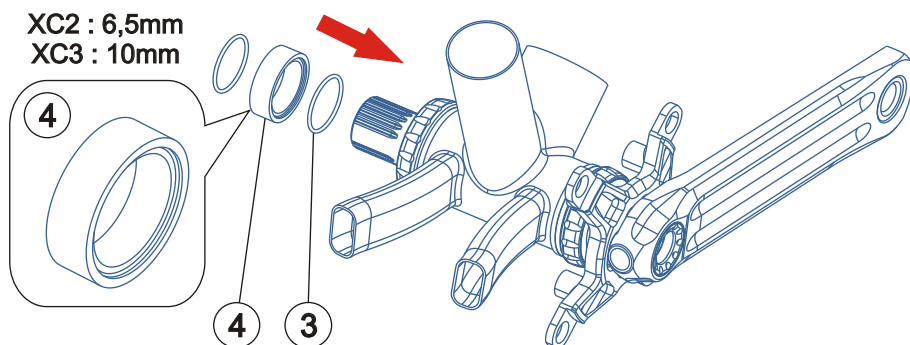
#1. Installation du boîtier de roulement et des joints.

Lire les notices de montage ROTOR SABB ou BB1 ou press fit, et les manuels pour les Q-RINGS: www.rotorbike.com

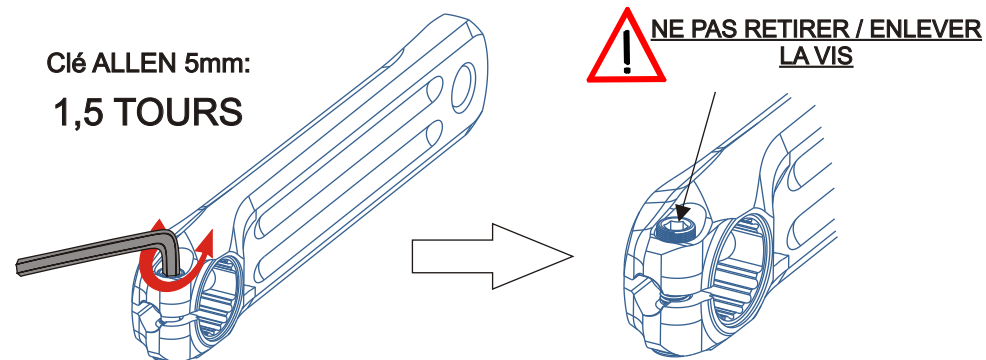
#2. Installation du pédalier (côté transmission / droit.



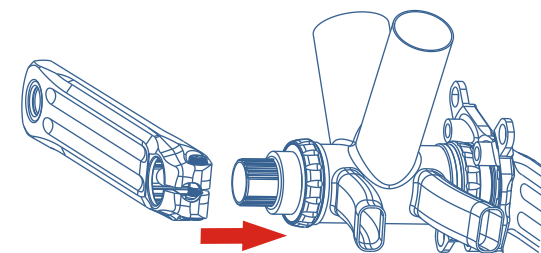
#3. Installation de l'entretoise et du joint torique côté gauche.



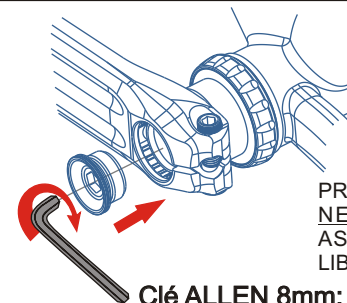
#4. Préparation à l'assemblage de la manivelle gauche.



#5. Installation de la manivelle gauche sur le pédalier.

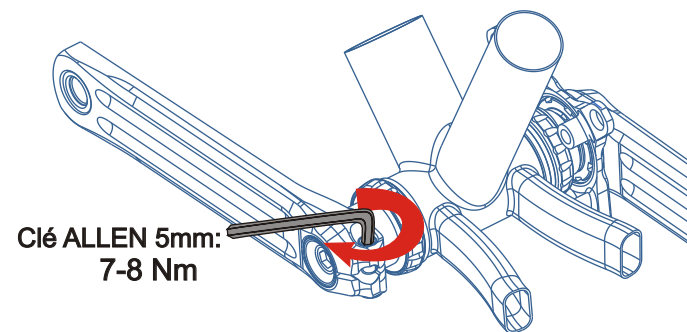


#6. Installation et précontrainte de la manivelle gauche.



PRECHARGER LES ROUEMENTS DU BOITIER DE PEDALIER. NE PAS SERRER LES ROUEMENTS TROP FORT. ASSUREZ-VOUS QUE LES ROUEMENTS TOURNENT LIBREMENT SANS JEU LATERAL.

#7. Fixation de la manivelle gauche.



DEMONTAGE.

1. A l'aide d'une clé Allen de 5 mm, desserrez la vis DTT de 2.5 tours (dans le sens inverse des aiguilles d'une montre).
- AVERTISSEMENT: NE PAS RETIRER CETTE VIS DE LA MANIVELLE GAUCHE.**
2. A l'aide d'une clé Allen de 8mm desserrez (dans le sens inverse des aiguilles d'une montre) le capuchon côté gauche et enlevez la vis.
3. Enlever le bras de manivelle gauche et le joint torique de l'axe de pédalier.
4. Enlever le restant du pédalier (côté droit/transmission).